

Art.-Nr.: 80401700; 80401701

Aluprofil (Rollenschienenprofil 40x40 Nut 10); 3 offene Nuten:
(2x Nut 6 = 6 mm), (1x Nut 10 = Nut 10 mm)
1x Aussparung (33,6 mm)

Material:

Aluminium, eloxiert E6/EV1
Legierung: EN AW6060 T68

Normen:

- Strangpressprofile nach DIN EN 120120-1
- Oberfläche: nach DIN 17611



Dieses hochwertige Material bietet hervorragende Stabilität, Korrosionsbeständigkeit, Belastbarkeit und Langlebigkeit.

Verfügbarkeit und Anwendung:

- **Farbe:** die Aluprofile sind teilweise in verschiedenen Farben erhältlich
 - Aluminium, eloxiert (Natur)
- **Nutvarianten:**
 - Offene Nuten: Aluprofile mit offenen Nuten ermöglichen eine einfache Montage und hohe Flexibilität in der Anwendung
 - Aussparung: Die Rollschienen aus Aluminiumprofil verfügen über eine Aussparung, die dazu dient Elemente zum Aufbau von Rollenbahnen zu integrieren
- **Design:** elegante, saubere Oberfläche, die sich nahtlos in moderne Designkonzepte einfügt

Maßanfertigung:

- Die Aluprofile können nach Wunsch präzise auf spezifische Längen zugeschnitten oder auch bearbeitet werden

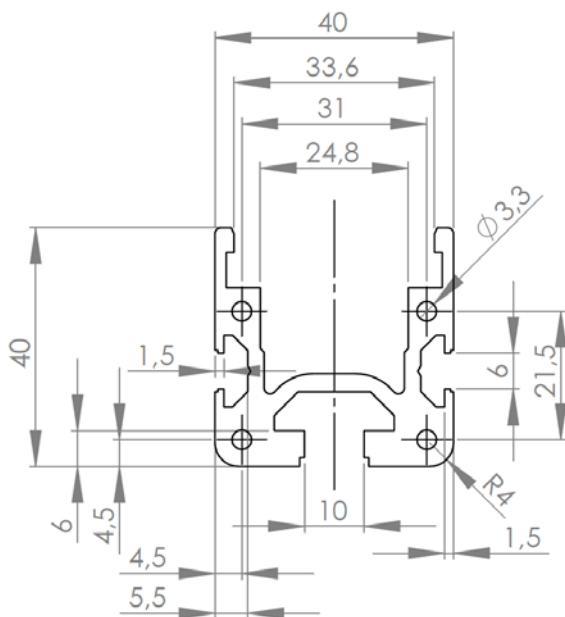
Anwendung: Unser Aluprofil ist die ideale Lösung für den Aufbau von Rollenbahnen. Es verfügt über eine speziell konzipierte Aussparung, die das Einsetzen verschiedenster Rollschienenelemente für unterschiedlichste Anwendungsfälle ermöglicht. Wählen Sie für jede Anwendung das passende Element und profitieren Sie von den vielfältigen Möglichkeiten zur individuellen Ausstattung und Anpassung.

Häufige Anwendungsbeispiele sind Industriearbeitsplätze (wie z.B. höhenverstellbare Arbeitstische), Bereitstellungswägen, Materialzulauf, sowie Regale und Rollbahnsysteme zum Transportieren verschiedener Materialkisten. Ob Euroboxen, Kleinteileboxen oder andere Material- und Werkzeugkisten – unser Aluprofil bietet eine flexible und effiziente Lösung.

Kompatibilität: Kompatibel mit allen gängigen Verbindungselementen und Zubehörteilen unserer Rubrik SLS (Smart-Lean-Systeme), siehe auch „zugehörige Produkte“.

Technische Daten:

Fläche A:	5,03 [cm ²]
Trägheitsmoment I _x :	10,29 [cm ⁴]
Trägheitsmoment I _y :	5,88 [cm ⁴]
Widerstandsmoment W _x :	5,15 [cm ³]
Widerstandsmoment W _y :	2,31 [cm ³]
Gewicht:	1,36 [kg/m]



ASK GmbH

Robert-Bosch-Str. 5
D-92249 Vilseck
www.askgmbh.com

Kontaktinformationen

☎ +49 (0) 96 62 - 7 00 19 0
📠 +49 (0) 96 62 - 7 00 19 10
✉ info@askgmbh.com

Geschäftsführer

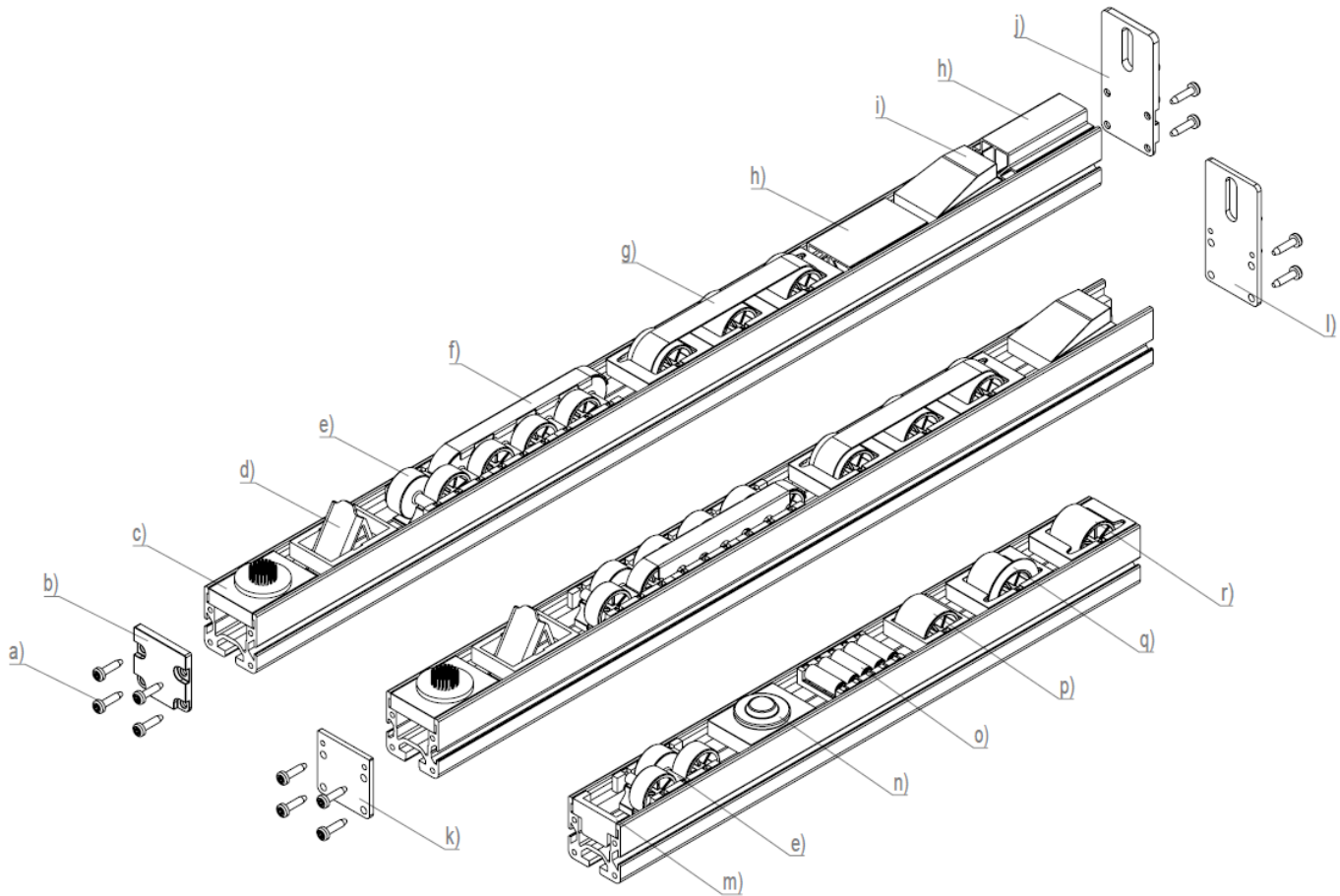
Stefan Kelsch
Robert Prectl
Thomas Rubenbauer

Identifikation

HRB 3274
Amtsgericht Amberg
Ust.-ID.: DE 813568975

Bankverbindung

Raiffeisenbank Sulzbach-Rosenberg eG
IBAN: DE51 7526 1700 0000 0559 99
BIC-Swift: GENODEF1SZH



- | | | |
|---|---|-----------------------------|
| a) Bohrschraube, Linsenkopf, DIN 7504, 3.9x16 TX, Form N | - | (Art.-Nr.: 806052) |
| b) Abdeckplatte 40x40, Stahl, verzinkt (inkl. Bef.-Schrauben) ¹ | - | (Art.-Nr.: 806046 / 806047) |
| c) Bürsteneinsatz ESD | - | (Art.-Nr.: 806035) |
| d) Rücklaufstopereinsatz ESD | - | (Art.-Nr.: 806040) |
| e) Rolleneinsatz versetzt (ESD) ² versetzt, schwarz | - | (Art.-Nr.: 806019 / 806020) |
| f) Bremse D26 | - | (Art.-Nr.: 806127) |
| g) Bremse D28 | - | (Art.-Nr.: 806126) |
| h) Gleitleiste ESD für Rollschiene 8 40x40, L= 2000mm | - | (Art.-Nr.: 806041) |
| i) Gleitkeileinsatz (ESD) ² | - | (Art.-Nr.: 806042 / 806043) |
| j) Abdeckplatte 40x80, Stahl, verzinkt (inkl. Bef.-Schrauben) ¹ | - | (Art.-Nr.: 806050 / 806051) |
| k) Abdeckplatte 40x40, Stahl, schwarz (inkl. Bef.-Schrauben) ¹ | - | (Art.-Nr.: 806044 / 806045) |
| l) Abdeckplatte 40x48, Stahl, schwarz (inkl. Bef.-Schrauben) ¹ | - | (Art.-Nr.: 806048 / 806049) |
| m) Endstück (ESD) ² | - | (Art.-Nr.: 806026 / 806025) |
| n) Kugelrolleneinsatz ESD | - | (Art.-Nr.: 806034) |
| o) Rolleneinsatz 5xD9, (ESD) ² , schwarz | - | (Art.-Nr.: 806028 / 806029) |
| p) Rolleneinsatz (klein), D28 (ESD) ² , ohne Spurkranz, schwarz | - | (Art.-Nr.: 806013 / 806014) |
| q) Rolleneinsatz D28 (ESD) ² , mit Spurkranz, schwarz | - | (Art.-Nr.: 806002 / 806004) |
| r) Rolleneinsatz D28 (ESD) ² , ohne Spurkranz, schwarz | - | (Art.-Nr.: 806001 / 806003) |

¹optional mit Befestigungsschrauben

²optional auch in ESD-Ausführung

ASK GmbH

Robert-Bosch-Str. 5
D-92249 Vilseck
www.askgmbh.com

Kontaktinformationen

☎ +49 (0) 96 62 - 7 00 19 0
📠 +49 (0) 96 62 - 7 00 19 10
✉ info@askgmbh.com

Geschäftsführer

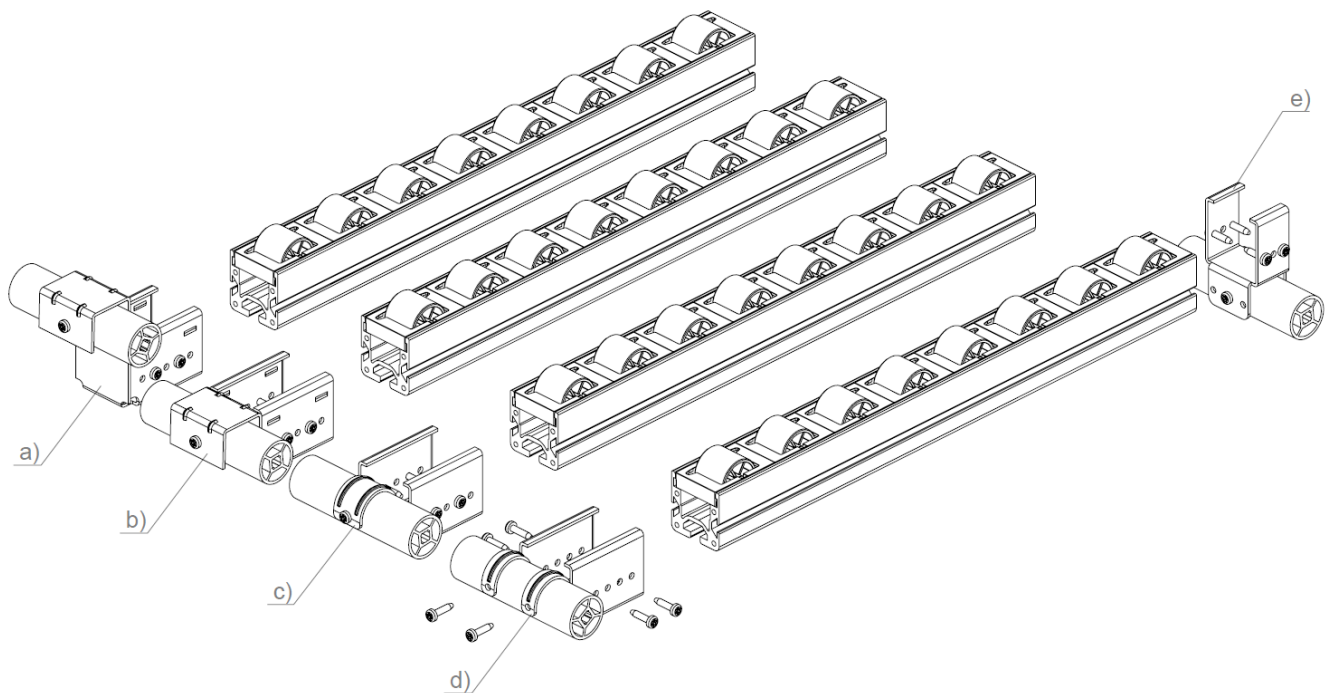
Stefan Kelsch
Robert Prechtl
Thomas Rubenbauer

Identifikation

HRB 3274
Amtsgericht Amberg
Ust.-ID.: DE 813568975

Bankverbindung

Raiffeisenbank Sulzbach-Rosenberg eG
IBAN: DE51 7526 1700 0000 0559 99
BIC-Swift: GENODEF1SZH



- | | | |
|---|---|--------------------|
| a) Einhängelhalter AL D28 mit Anschlag (inkl. Montageset) | - | (Art.-Nr.: 806053) |
| b) Einhängelhalter AL D28 ohne Anschlag (inkl. Montageset) | - | (Art.-Nr.: 806052) |
| c) Variabler Halter AL D28 Typ M, inkl. Montageset | - | (Art.-Nr.: 806056) |
| d) Variabler Halter AL D28 Typ F, inkl. Montageset | - | (Art.-Nr.: 806057) |
| e) Montagehalter AL D28, inkl. Montageset | - | (Art.-Nr.: 806060) |